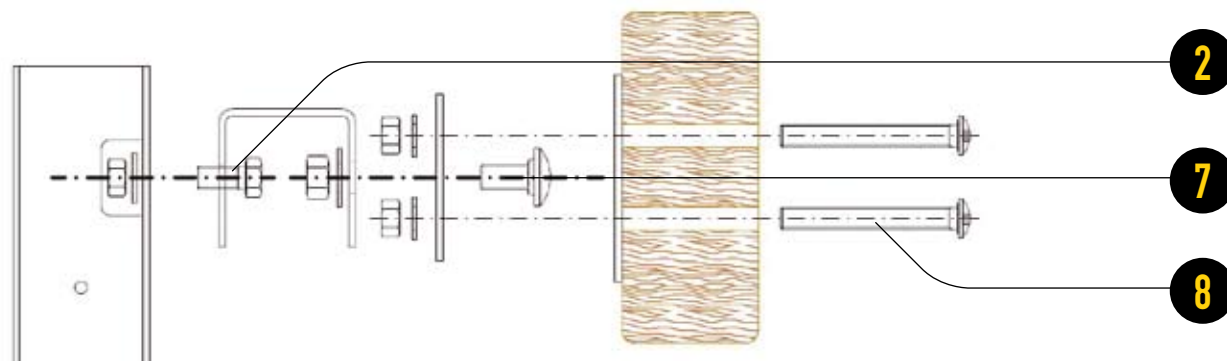
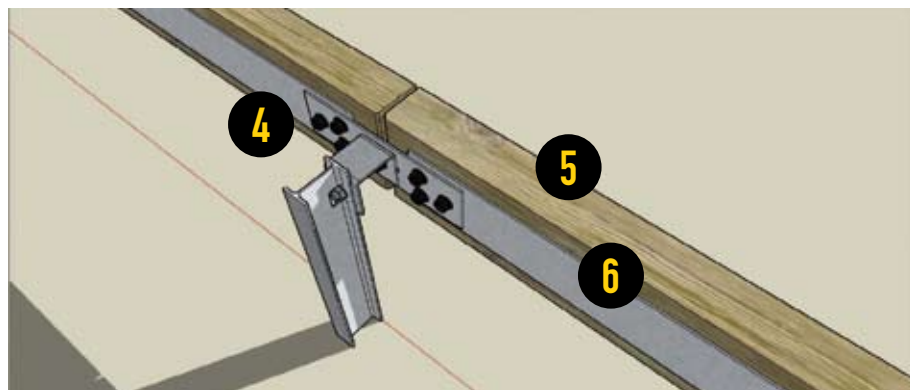
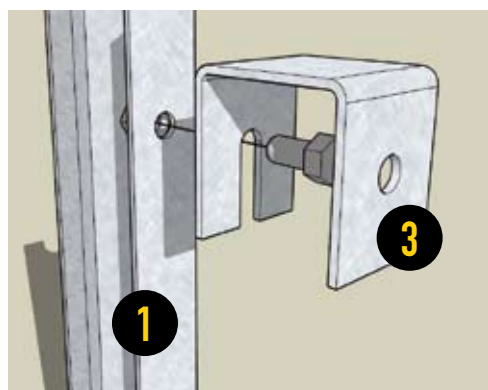


BARRIERA N2 "LIGNA" IN LARICE

BARRIERA STRADALE DI SICUREZZA IN LEGNO/ACCIAIO DI CLASSE N2



DESCRIZIONE GENERALE DEL PRODOTTO

1. montante IPE 100 – acciaio S355J0 secondo UNI EN 10025
2. bullone M16x35 mm – TE classe 8.8
3. elemento distanziatore – acciaio S275J0 secondo UNI EN 10025
4. piatto di giunzione – sp. 5 mm – acciaio S355J0 secondo UNI EN 10025
5. corrente in legno di larice
6. elemento di rinforzo – acciaio S355J0 secondo UNI EN 10025
7. bullone M18x40 mm – TT classe 8.8
8. bullone M16x130 mm – TT classe 8.8

CARATTERISTICHE (UNI EN 1317)

LIVELLO DI CONTENIMENTO	N2
INDICE DI SEVERITÀ	A
LIVELLO DI FUNZIONAMENTO	W5
INDICE VCDI	LF1102000

ACCIAIO

- zincatura a caldo secondo UNI EN 1461

BARRIERA N2 "LIGNA" IN LARICE

BARRIERA STRADALE DI SICUREZZA IN LEGNO/ACCIAIO DI CLASSE N2



IRIS - LABORATORIO DI INNOVAZIONE

T. (+39) 0461 993643 - F. (+39) 0461 955178

Via Kufstein, 1 - 38121 Trento, Italy - P.IVA/C.F. 01971340227

info@irislab.it - www.irislab.it

LIGNA KG
Sas.

iris
INNOVATION LAB