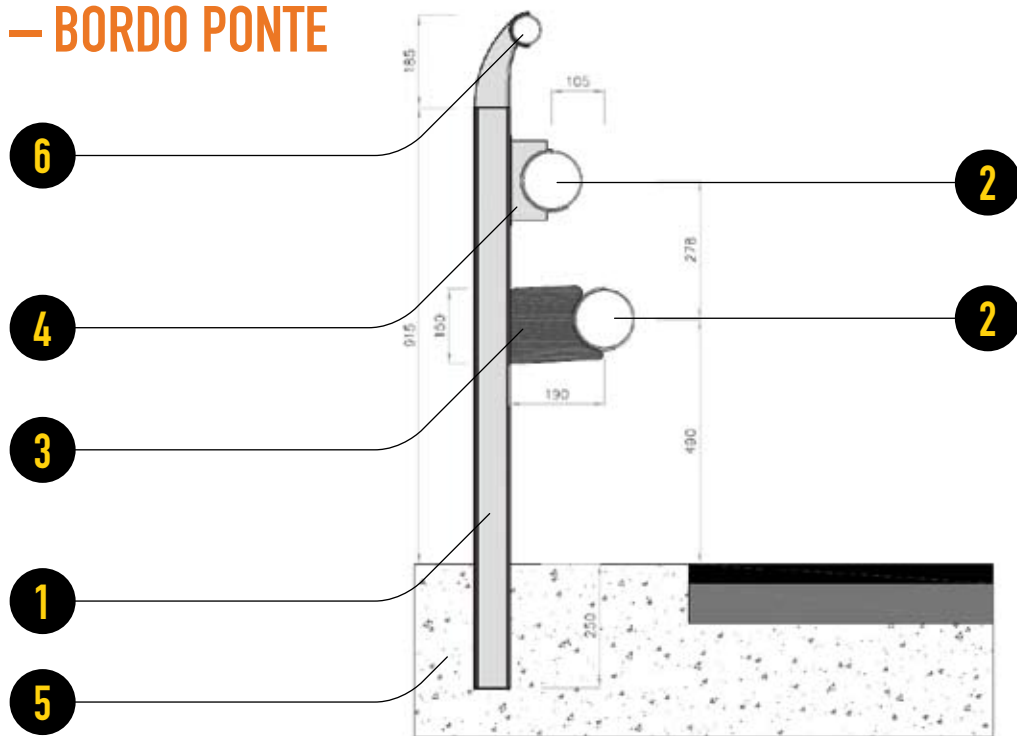




BARRIERA DI SICUREZZA A TUBI CLASSE H2 – BORDO PONTE



DESCRIZIONE GENERALE DEL PRODOTTO

1. montante profilato a C 100x70x25x5mm
2. correnti longitudinali a tubo, diametro 120mm e spessore 3mm
3. elemento distanziatore in gomma riciclata vulcanizzata
4. elemento distanziatore in acciaio
5. cordolo bordo ponte o muro di sostegno, in calcestruzzo armato
6. corrente longitudinale corrimano a tubo, diametro 60mm e spessore 3mm

CARATTERISTICHE (UNI EN 1317)

LIVELLO DI CONTENIMENTO	H2
INDICE DI SEVERITÀ	B
LIVELLO DI FUNZIONAMENTO	W6
INDICE VCDI	RF0011000

ACCIAIO

- S355J0 secondo UNI EN 10025
- zincatura a caldo secondo UNI EN 1461

BARRIERA DI SICUREZZA A TUBI CLASSE H2 – BORDO PONTE



IRIS - LABORATORIO DI INNOVAZIONE

T. (+39) 0461 993643 - F. (+39) 0461 955178

Via Kufstein, 1 - 38121 Trento, Italy - P.IVA/C.F. 01971340227

info@irislab.it - www.irislab.it

TRENTINOSVILUPPO
IMPRESA INNOVAZIONE SOSTENIBILITÀ

iris
INNOVATION LAB