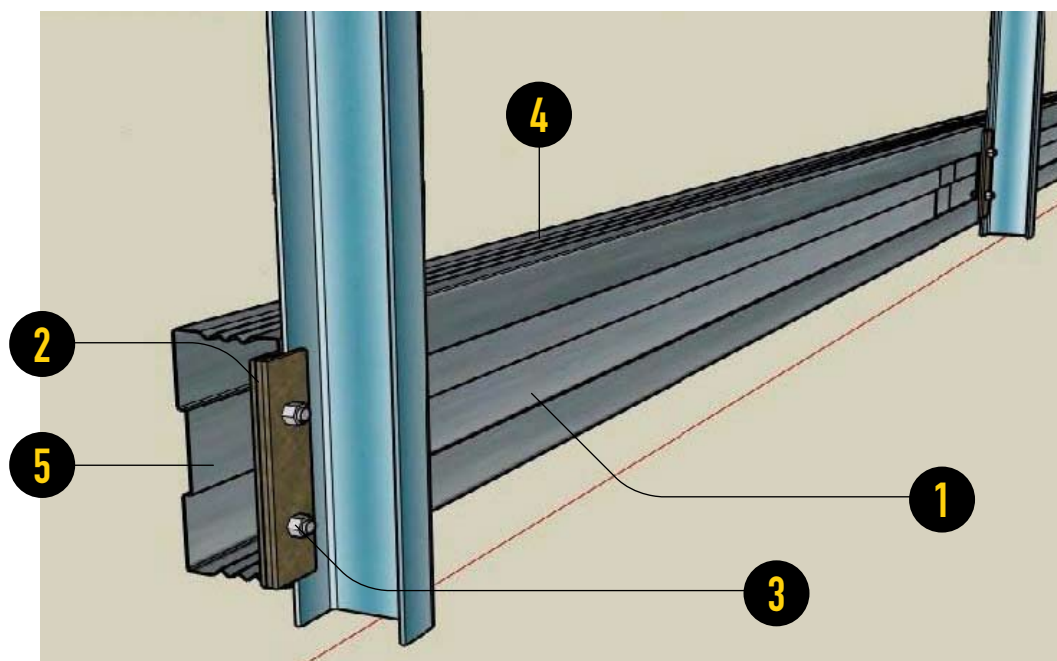


PROTEZIONE MOTOCICLISTI DALL'URTO CONTRO GUARD-RAIL



DESCRIZIONE GENERALE DEL PRODOTTO

1. correnti longitudinali in lamiera di acciaio S275J0, sp. 12/10mm
2. vincolo ai montanti del guard-rail mediante morsetti in acciaio zincato sp. 6mm
3. bulloni M12x40 TE classe 6.8 zincati a caldo
4. trigger a deformazione preferenziale controllata
5. piega longitudinale di irrigidimento del corrente

CARATTERISTICHE (UNE 135900)

TIPO DI PROVA	TM 1.60 IMPATTO CENTRATO SUL PALO
LIVELLO DI SEVERITÀ	II
TIPO DI PROVA	TM 3.60 IMPATTO IN MEZZERIA
LIVELLO DI SEVERITÀ	II

ACCIAIO

- S275J0 secondo UNI EN 10025
- pre-zincatura a caldo secondo UNI EN 1461

PROTEZIONE MOTOCICLISTI DALL'URTO CONTRO GUARD-RAIL



IRIS - LABORATORIO DI INNOVAZIONE

T. (+39) 0461 993643 - F. (+39) 0461 955178

Via Kufstein, 1 - 38121 Trento, Italy - P.IVA/C.F. 01971340227

info@irislab.it - www.irislab.it

iris
INNOVATION LAB